



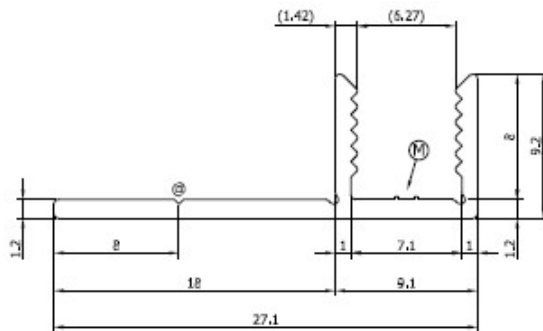
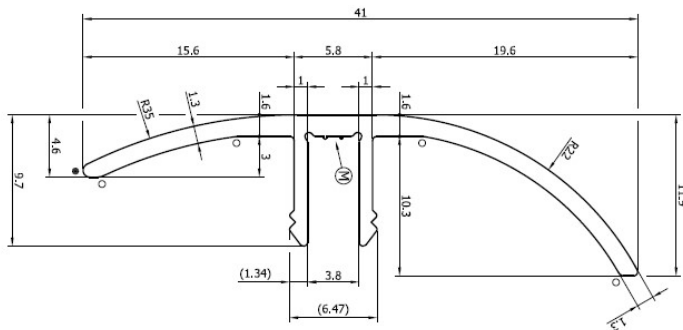
FINSA

Datos Técnicos

PRODUCTO : PERFIL TRANSICION

PERFIL : Aluminio extruido con calidad UNE-EN 573-3:2014 y UNE-EN 755-2:2016, recubierto con folio decorativo.

El perfil TRANSICION es un perfil con cuerpo de aluminio extruido para colocar entre pavimentos que se encuentren a distinto nivel , hasta un máximo de 12 mm de desnivel.



base para 6 a 12 mm

Longitud : 2400 mm



FINSA

RECUBRIMIENTO DECORATIVO :

- Papel decorativo impregnado con resinas melamínicas termoplásticas.

ADHESIVO DE UNION DECORATIVO / PERFIL :

- Adhesivo holt melt de poliuretano

CARACTERÍSTICAS SUPERFICIALES DEL DECORATIVO :

Resistencia superficial a líquidos fríos, 10 minutos UNE EN 12720 :

(Ac. Acético 5% / Acetona / Amoniaco 7% / Café / Alcohol 96%) ≥ 3

Resistencia encolado a frío/calor : 1 hora -12°C / 1 hora 50°C

Tras 3 ciclos Sin desencolados

Resistencia a la abrasión UNE EN 438-2 :

UNE-EN 438-2..... > 500 vueltas

Corte el perfil con la herramienta adecuada, preferentemente tijera de corte de chapa o radial. No cortar el perfil de aluminio con disco de dientes.

El corte del perfil debe ser realizado utilizando guantes de protección para evitar cortes y gafas de protección para prevenir proyecciones de partículas metálicas a los ojos.