

COLOTOOL[®]

Almacla
QUALITY BUILDING SOLUTIONS

EXULANS[®]
TAPING TOOLS

2024

**FERRAMENTAS
AUTOMÁTICAS E
SEMI-AUTOMÁTICAS
DE GESSO LAMINADO**



PROFESSIONALS FOR PROFESSIONALS

www.almacla.pt

Ferramentas de acabamento para gesso laminado



Da **NOGOSA Soluciones Constructivas** apresentamos a nova marca de ferramentas automáticas e semi-automáticas **EXULANS®**. Depois de anos de experiência no setor de placas de gesso desenvolvemos a nossa própria gama de ferramentas seguindo os melhores padrões de qualidade: leves, práticas, rápidas e fáceis de usar e com grande durabilidade.

Com ferramentas automáticas e semi-automáticas **EXULANS®** terá um ótimo desempenho durante os processos de acabamento de juntas do gesso laminado, minimizando consideravelmente o seu esforço. Projetadas com uma excecional qualidade será capaz de aplicar massa e fita em juntas em um único processo, tanto nas paredes como em tetos, e obter acabamentos perfeitos em cantos e esquinas.

FERRAMENTAS AUTOMÁTICAS



REF.	DESCRIÇÃO	€ P.V.P.
29000	Aplicador automático de fita e massa	1.249,00

Aplice fita e cole juntas em um único processo, nas paredes ou tetos, tanto em juntas planas como em cantos. A cabeça fabricada em aço inoxidável e corpo de alumínio anodizado fazem desta ferramenta muito leve e resistente o perfeito aliado no seu trabalho.

REF.	DESCRIÇÃO	€ P.V.P.
29006	Bomba de carregamento	368,35

Por sucção, abastece de massa as ferramentas tanto o aplicador automático como as caixas. Corpo em alumínio anodizado e o eixo em aço inoxidável, cabeça de alumínio fundido e um pé em alumínio maciço. Bocal de carregamento incluído.

29008	Pescoço de cisne	84,65
-------	------------------	-------

Adequado para carregamento do aplicador automático.

29007	Bocal de carregamento	43,00
-------	-----------------------	-------

Adequado para carregar caixas planas, alimentadores de canto e caixa tapa parafusos.



REF.	DESCRIÇÃO		€ P.V.P.
29010	Caixa de acabamento plana	203 8"	286,00
29011	Caixa de acabamento plana	254 10"	294,25
29012	Caixa de acabamento plana	305 12"	303,80



Distribuem a pasta uniformemente e deixam o acabamento perfeito. Podem ser usados tanto em paredes como tetos. Produzidas em alumínio anodizado e aço inoxidável com duas rodas laterais para facilitar o deslizamento e controle sobre superfícies. Sistema de abertura fácil para limpeza eficiente após o uso.

29015	Cabo de caixas de acabamento planas	1067	135,65
29016	Cabo de caixas de acabamento planas	1372	148,00

Indicado para o uso de caixas de acabamento planas. São produzidas em alumínio anodizado e tem um travão ergonómico para fixar as caixas em qualquer ângulo. O punho em forma de bola pode ser ajustado ao longo da alça para maior conforto.

29017	Cabo extensível de caixas de acabamento planas	1016-1626	274,00
-------	--	-----------	--------

Feito de alumínio anodizado. Travão para bloquear caixas de acabamento planas em qualquer ângulo e em diferentes pontos bloqueio para ajustar o comprimento desejado pelo utilizador.



REF.	DESCRIÇÃO		€ P.V.P.
29045	Rolo de cantos		103,95

Após aplicação da fita nos cantos a passagem do rolo é usado para pressionar a fita à superfície e expulsar o excesso de pasta. Feito de alumínio. Disponível com quatro rodas centrais em aço inoxidável para favorecer seu deslizamento e controle sobre superfícies.

29048	Rolo de esquinas		77,15
-------	------------------	--	-------

Uma vez colocada a massa e a banda de papel com a ajuda do rolo de esquinas pressionamos e retiramos o excesso de massa. Possui quatro rodas cônicas de nylon para favorecer seu deslizamento nas superfícies.



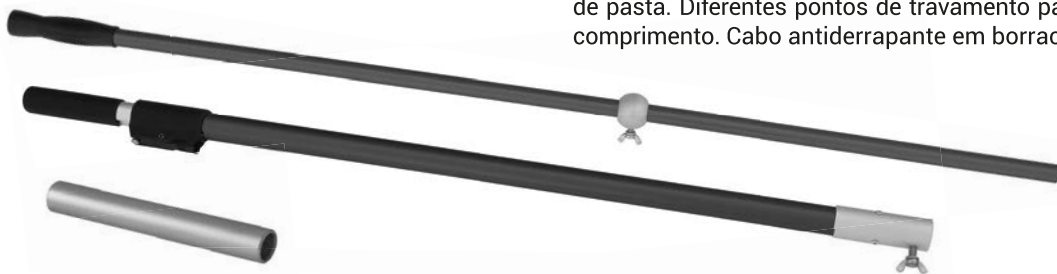
29057	Cabo de rolos	1270	82,30
-------	---------------	------	-------

Indicado para utilização dos rolos. Fabricado em alumínio anodizado e com ligações em rosca. Cabo antiderrapante em borracha.

29070	Cabo extensível universal	965-1575	123,45
-------	---------------------------	----------	--------

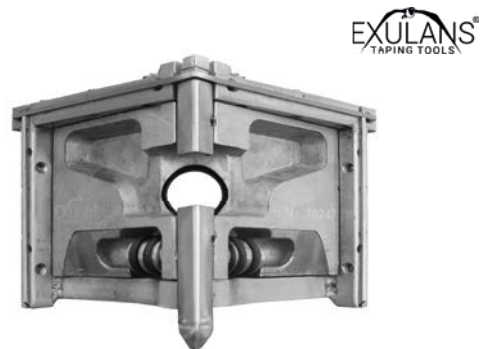
29055	Adaptador de rolos		15,35
-------	--------------------	--	-------

Cabo extensível universal em alumínio anodizado indicado para usar com os rolos, terminadores de canto, alimentador de canto, caixa tapa parafusos e cabeças aplicadoras de pasta. Diferentes pontos de travamento para ajustar o comprimento. Cabo antiderrapante em borracha.



REF.	DESCRIÇÃO		€ P.V.P.
29030	Terminador de canto	64 2,5"	351,60
29032	Terminador de canto	89 3,5"	364,75

Termine os cantos deixando-os perfeitamente acabados. Feito de alumínio e aço inoxidável. Eles têm duas rodas centrais para facilitar o seu deslizamento e controle. Juntamente com o alimentador de cantos aplique a quantidade ideal de massa uniformemente.



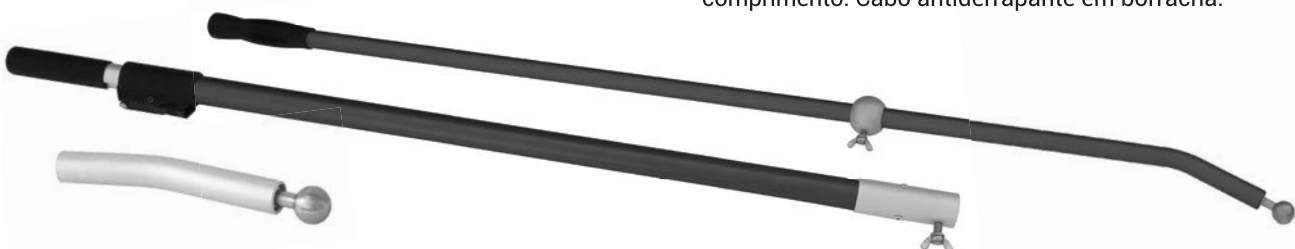
29037	Cabo de terminadores de canto	1270	81,95
-------	-------------------------------	------	-------

Indicado para o uso de terminadores de canto. É fabricado em alumínio anodizado e possui conexão esférica na parte superior. O punho em forma de bola pode ser ajustado para maior conforto, punho antiderrapante feito de borracha.

29070	Cabo extensível universal	965-1575	123,45
-------	---------------------------	----------	--------

29035	Adaptador de terminadores de canto		23,00
-------	------------------------------------	--	-------

Cabo extensível universal em alumínio anodizado indicado para usar com os rolos, terminadores de canto, alimentador de canto, caixa tapa parafusos e cabeças aplicadoras de pasta. Diferentes pontos de travamento para ajustar o comprimento. Cabo antiderrapante em borracha.



REF.	DESCRIÇÃO		€ P.V.P.
29020	Alimentador de canto	203 8"	239,60

Juntamente com os terminadores de canto, será usado para carregar pasta e finalizar os cantos quando necessário. É feito de alumínio anodizado e possui um sistema de abertura fácil para limpeza eficiente após utilização.

29027	Cabo angular de alimentador de canto	1270	78,50
-------	--------------------------------------	------	-------

Indicado para o uso do alimentador de canto. É feito de alumínio anodizado e sua forma curva favorece maior pressão sem esforço. O punho em forma de bola pode ser ajustado ao longo da alça para mais conforto Cabo antiderrapante em borracha.

29070	Cabo extensível universal	965-1575	123,45
29025	Adaptador de alimentador de canto		23,00

Cabo extensível universal em alumínio anodizado indicado para usar com os rolos, terminadores de canto, alimentador de canto, caixa tapa parafusos e cabeças aplicadoras de pasta. Diferentes pontos de travamento para ajustar o comprimento. Cabo antiderrapante em borracha.



EXULANS
TAPING TOOLS

REF.	DESCRIÇÃO		€ P.V.P.
29040	Caixa tapa parafusos	76 3"	197,70

Aplique massa nos parafusos com facilidade e rapidez, deixando completamente a superfície terminada. Pode ser usado tanto em paredes quanto em tetos. É feito de alumínio anodizado e possui duas rodas laterais para facilitar seu deslizamento e controle sobre as superfícies. Sistema de abertura fácil para limpeza eficiente após o uso.

29057	Cabo de caixa tapa parafusos	1270	82,30
-------	------------------------------	------	-------

Adequado para o uso da caixa tapa parafusos. É feito de alumínio anodizado e a conexão é por rosca. O punho em forma de bola pode ser ajustado ao longo da alça para maior conforto. Cabo de borracha antiderrapante.

29070	Cabo extensível universal	965-1575	123,45
29055	Adaptador de caixa tapa parafusos		15,35

Cabo extensível universal em alumínio anodizado indicado para usar com os rolos, terminadores de canto, alimentador de canto, caixa tapa parafusos e cabeças aplicadoras de pasta. Diferentes pontos de travamento para ajustar o comprimento. Cabo antiderrapante em borracha.



EXULANS
TAPING TOOLS

FERRAMENTAS AUTOMÁTICAS



EXULANS
TAPING TOOLS

REF.	DESCRIÇÃO		€ P.V.P.
29084	Aplicador de massa	610	169,24
29086	Aplicador de massa	915	199,30

Por sucção, carregue a pasta de junta para aplicá-la usando os terminadores de canto e cabeças aplicadoras de pasta (conexão esférica). Pega antiderrapante feita de borracha.

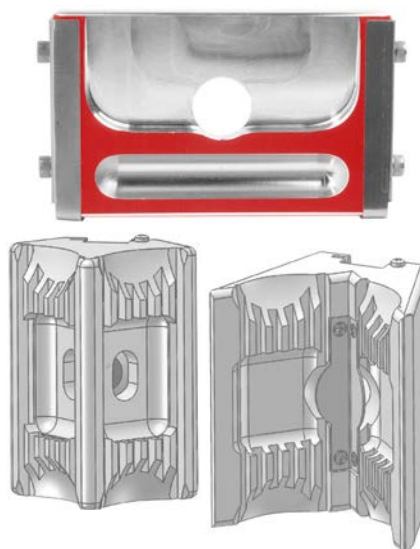
29089	Cabeça aplicadora de pasta FLAT	102 4"	82,40
-------	------------------------------------	-----------	-------

• Fabricado em alumínio anodizado

29090	Cabeça aplicadora de pasta ÂNGULO INTERNO	75x100x55	72,95
29095	Cabeça aplicadora de pasta CANTOS	85x100x65	72,95

• Fabricado em teflon

Aplique a quantidade ideal de pasta nas juntas da placa de gesso laminado antes da colocação das fitas. Pode ser usado com o alimentador de canto e com os aplicadores de massa.



EXULANS
TAPING TOOLS

REF.	DESCRIÇÃO		€ P.V.P.
29060	Alisador de ângulo	64 2,5"	114,45
29061	Alisador de ângulo	89 3,5"	134,25

Permite limpar ou terminar rapidamente os cantos internos. Guias verticais facilitam seu deslizamento nas superfícies.

29037	Cabo de alisador de ângulo	1270	81,95
-------	----------------------------	------	-------

Indicado para o uso de revisores de canto. É fabricado em alumínio anodizado e conexão esférica na parte superior. O punho em forma de bola pode ser ajustado ao longo da alça para mais conforto. Cabo antiderrapante em borracha.

29070	Cabo extensível universal	965-1575	123,45
29035	Adaptador de alisador de ângulo		23,00

Cabo extensível universal em alumínio anodizado indicado para usar com os rolos, terminadores de canto, alimentador de canto, caixa tapa parafusos e cabeças aplicadoras de pasta. Diferentes pontos de travamento para ajustar o comprimento. Cabo antiderrapante em borracha.




EXULANS
TAPING TOOLS

CONJUNTOS

REF.	DESCRIÇÃO	
29000	Aplicador automático	
29006	Bomba de carregamento	
29007	Bocal de carregamento	
29008	Pescoço de cisne	
29010	Caixa de acabamento plana	203 8"
29011	Caixa de acabamento plana	254 10"
29045	Rolo de cantos	
29048	Rolo de esquinas	
29030	Terminador de canto	64 2,5"
29032	Terminador de canto	89 3,5"
29020	Alimentador de canto	203 8"
29040	Caixa tapa parafusos	76 3"
29015	Cabo de caixas de acabamento planas	1067
29016	Cabo de caixas de acabamento planas	1372
29057	Cabo de rolos e caixa tapa parafusos	1270
29037	Cabo de terminador de canto	1270
29027	Cabo angular de alimentador de canto	1270



REF.	DESCRIÇÃO	
29000	Aplicador automático	
29006	Bomba de carregamento	
29007	Bocal de carregamento	
29008	Pescoço de cisne	
29011	Caixa de acabamento plana	254 10"
29012	Caixa de acabamento plana	305 12"
29045	Rolo de cantos	
29048	Rolo de esquinas	
29030	Terminador de canto	64 2,5"
29032	Terminador de canto	89 3,5"
29020	Alimentador de canto	203 8"
29040	Caixa tapa parafusos	76 3"
29015	Cabo de caixas de acabamento planas	1067
29016	Cabo de caixas de acabamento planas	1372
29057	Cabo de rolos e caixa tapa parafusos	1270
29037	Cabo de terminador de canto	1270
29027	Cabo angular de alimentador de canto	1270

Recomendamos a aquisição de duas bombas de carga em situações em que os processos de cura e acabamento estão sendo realizados ao mesmo tempo.

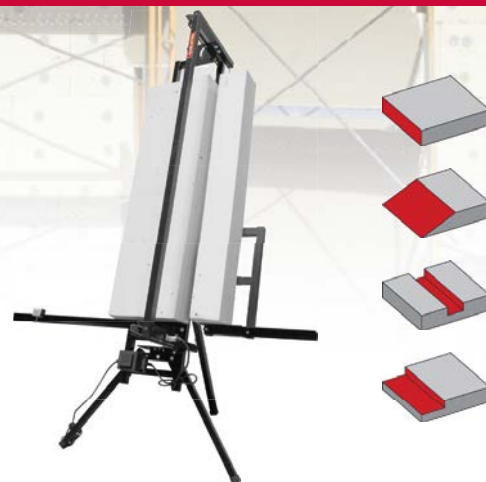
REF.	DESCRIÇÃO	
29006	Bomba de carregamento	
29007	Bocal de carregamento	
29010	Caixa de acabamento plana	203 8"
29011	Caixa de acabamento plana	254 10"
29045	Rolo de cantos	
29048	Rolo de esquinas	
29030	Terminador de canto	64 2,5"
29020	Alimentador de canto	203 8"
29040	Caixa tapa parafusos	76 3"
29015	Cabo de caixas de acabamento planas	1067
29016	Cabo de caixas de acabamento planas	1372
29057	Cabo de rolos e caixa tapa parafusos	1270
29037	Cabo de terminador de canto	1270
29027	Cabo angular de alimentador de canto	1270

REF.	DESCRIÇÃO	
29006	Bomba de carregamento	
29007	Bocal de carregamento	
29011	Caixa de acabamento plana	254 10"
29012	Caixa de acabamento plana	305 12"
29045	Rolo de cantos	
29048	Rolo de esquinas	
29032	Terminador de canto	89 3,5"
29020	Alimentador de canto	203 8"
29040	Caixa tapa parafusos	76 3"
29015	Cabo de caixas de acabamento planas	1067
29016	Cabo de caixas de acabamento planas	1372
29057	Cabo de rolos e caixa tapa parafusos	1270
29037	Cabo de terminador de canto	1270
29027	Cabo angular de alimentador de canto	1270

Ferramentas para sistemas SATE e gesso laminado

REF.	DESCRIÇÃO			€ P.V.P.
25040	Mesa corte de fio quente para poliestireno PRO		1	930,00



- Corte limpo sem libertação de poliestireno.
- Adequado para E.P.S. e X.P.S.
- Profundidade máxima: 330 mm.
- Altura máxima: 1370 mm.
- Largura máxima: 1550 mm.
- Corte em ângulo de 0° a 90°.
- Corte chanfrado de 90° a 15°.
- Ranhurado até 300 mm de profundidade.
- Temperatura do fio quente: 350 °C.
- Transformador: 40 V / 200 W / 230 V.
- Certificado U.E.
- Acessórios incluídos:
 - Maleta de transporte com duas rodas
 - Suporte de andaime
 - Dois fios



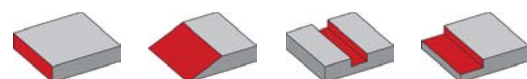
COLOTOOL

25040/1	Fio de reposição para mesa de corte	1500	1	9,95
25040/2	Pedal para mesa de corte		1	55,00
25040/3	Acessório de mesa de corte vertical		1	435,00



REF.	DESCRIÇÃO			€ P.V.P.
25046	Mesa de corte de fio quente para poliestireno		1	460,00

- Corte limpo sem libertação de poliestireno.
- Adequado para E.P.S. e X.P.S.
- Cortes retos, angulares e chanfrados.
- Profundidade máxima: 330 mm.
- Largura máxima: 1370 mm.
- Temperatura do fio quente: 350 °C.
- Transformador: 40 V / 200 W / 230 V.
- Certificado U.E.



COLOTOOL

25044/1	Fio de reposição para mesa de corte	1370	1	9,95
25046F	Fixador de andaime		1	84,00
25046S	Pé para mesa de corte		1	54,00

REF.	DESCRIÇÃO			€ P.V.P.
25042	Faca térmica		1	174,00

- Corte limpo de poliestireno.
- Adequado para E.P.S. e X.P.S.
- Temperatura máxima da lâmina: 500 °C.
- Lâmina de 200 mm.
- Potência: 190 W.
- Certificado U.E.

COLOTOOL

25042/1	Lâmina de reposição	200	1	29,50
25042/2	Lâmina para caixas de registro	Ø70	1	35,50
25042/3	Lâmina de fricção	30	1	32,90
25042/4	Guia de corte		1	44,00

- Ajustável de 25 a 70 mm de profundidade.

- 30 mm com nervuras.

- Corte perfeito até 210 mm de largura.



CONDICÕES GERAIS DE VENDA

1. Objeto

1.1 As condições gerais de venda (“condições gerais”), regulam as transações comerciais entre a Al Mácla - Importação de Materiais de Construção, Lda (“ALMÁCLA”) e o cliente, em que a primeira vende e o segundo compra materiais comercializados pela ALMÁCLA.

1.2 As presentes Condições Gerais entram em vigor a partir do momento da receção/confirmação de encomenda.

1.3 Serão validadas, única e exclusivamente, as encomendas efetuadas por escrito e a partir do momento da sua receção e confirmação pela ALMÁCLA.

2. Preço

2.1 O preço da mercadoria é o constante na tabela de preços da ALMÁCLA, em vigor à data da encomenda, designada em EURO, sendo-lhe acrescido IVA à taxa legal em vigor e custo de transporte.

2.2 Os preços constantes na tabela supramencionada poderão sofrer alterações sem qualquer aviso prévio

2.3 Os eventuais descontos a aplicar sobre a tabela de preços são da exclusiva responsabilidade da ALMÁCLA, e baseiam-se em critérios comerciais por aquela definidos.

3. Abertura de conta a crédito

3.1 O cliente poderá abrir uma linha de crédito junto da ALMÁCLA tendo em vista à aquisição de produtos nos termos das Condições Gerais.

3.2 A abertura de conta a crédito está sujeita a aprovação prévia dos serviços financeiros da ALMÁCLA.

3.3 Quaisquer condições de pagamento que venham a ser atribuídas, poderão ser modificadas ou anuladas, a todo o tempo, pela ALMÁCLA.

3.4 Os fornecimentos a crédito só se aplicam mediante condições a definir pelos departamentos financeiro e comercial da ALMÁCLA.

3.5 Sem prejuízo dos números anteriores, a ALMÁCLA, reserva-se o direito de aceitar ou recusar a abertura de linhas de crédito, sem que para isso seja necessário apresentar qualquer justificação.

4. Pagamento

4.1 O cliente que não beneficie de linha de crédito, e salvo disposição em contrário, deverá efectuar o pagamento da mercadoria no ato de entrega da mesma, quer seja recolhida nas instalações da ALMÁCLA, quer seja expedida por transportadora.

4.2 Para garantia do integral pagamento, poderá ser solicitado pela ALMÁCLA, aquando da realização da encomenda, um valor a título de “antecipação do preço” para dar início àquela.

4.3 O prazo para pagamento do cliente que beneficie de linha de crédito é de 30 (trinta) dias, contados a partir da data de emissão da fatura, quando outro prazo não for definido para o caso concreto, pela ALMÁCLA.

4.4 O incumprimento no pagamento das faturas, implica a imediata suspensão no fornecimento de produtos, assim como a responsabilidade do devedor pelo pagamento de despesas judiciais e extrajudiciais que sejam tidas com a cobrança daquele valor, assim como juros de mora.

4.5 Para a determinação do “capital em dívida” serão consideradas as quantias indicadas nas faturas, acrescidas dos valores que foram atribuídos a título de “descontos comerciais”, e as mencionadas supra.

4.6 O pagamento por parte do cliente sem linha de crédito poderá ser efetuado por multibanco, numerário, por transferência bancária para o IBAN PT50.0010.0000.4267.0050.0010.2 ou PT50.0045.5270.4015.7360.8422.0.

4.7 O não levantamento de encomenda pelo cliente, não afasta a responsabilidade pelo seu pagamento. 30 (trinta) dias depois da notificação de confirmação da encomenda, sem que seja levantada pelo cliente, será remetida fatura para pagamento para a morada fornecida aquando da mesma, reservando-se a ALMÁCLA o direito a fazer seu o material, dando-lhe o destino que considerar conveniente, sem que com isso seja afastada a responsabilidade do cliente pelo pagamento da encomenda confirmada.

4.8 A ALMÁCLA não assume qualquer responsabilidade pelo engano na realização de uma encomenda por parte do cliente, sendo este inteiramente responsável pelo seu levantamento e pagamento, nos termos definidos nos números anteriores.

5. Transporte, entregas e receção de mercadorias

5.1 As mercadorias são enviadas por transportadora por conta do cliente, que suportará todas as despesas com o transporte.

5.2. A ALMÁCLA não se responsabiliza por qualquer atraso com a entrega da mercadoria e que seja da exclusiva responsabilidade da transportadora.

5.3 Os danos sofridos durante o transporte serão suportados pela ALMÁCLA, quando, no momento da receção da mercadoria, o cliente o mencione expressamente, por escrito, na guia de transporte/remessa e remeta, num prazo máximo de 24 (vinte e quatro) horas, com o registo fotográfico do material danificado para o e-mail da ALMÁCLA, que analisará o

CONDIÇÕES GERAIS DE VENDA

sucedido.

5.4 O cliente deve conferir a quantidade de volumes da mercadoria recebida, assinar a respetiva guia, confirmando a sua receção, sendo responsável pela verificação da conformidade daquela em momento prévia à sua aceitação.

5.5 A assinatura na guia de transporte/remessa por parte do cliente, nos termos do número anterior, pressupõe que a mesma está em boas condições e em conformidade com a encomenda, não podendo o cliente apresentar qualquer reclamação e/ou solicitar a devolução do preço pago.

6. Garantia, devolução e reclamação

6.1 Todos os produtos comercializados pela ALMÁCLA têm garantia de qualidade atribuída pelo respetivo fabricante.

6.2 A garantia concedida nos termos do número anterior é válida para todos os produtos comercializados pela ALMÁCLA, desde que manuseados, tratados, aplicados, condicionados, cuidados, nos termos definidos nos respetivos guias de instalação.

6.3 Todo e qualquer incumprimento ou desrespeito pelas regras constantes nos guias de instalação dos produtos faz cessar de imediato a garantia concedida pelos fabricantes, não se responsabilizando por danos provocados quer em produtos, quer em pessoas.

6.4 Consultar sempre indicações dos fabricantes para efeitos de garantia

6.5 A ALMÁCLA não se responsabiliza pela má aplicação de qualquer produto, entendendo-se como tal, para os devidos efeitos, o não cumprimento das regras impostas nos guias de instalação fornecidos aquando da encomenda.

6.6 Nos termos dos números anteriores, para reclamações de produtos com defeito ou acionamento de garantia, é necessário a apresentação de uma reclamação, por escrito, devidamente fundamentada, com cópia da fatura e acompanhada de registo fotográfico, no prazo de 15 (quinze) dias sobre a data de receção da mercadoria ou sobre a data do conhecimento da inconformidade do produto.

6.7 A ALMÁCLA reserva-se o direito de analisar a causa que originou o defeito do produto e desenvolver as medidas que entenda necessárias para a resolução do problema.

6.8 Não são aceites devoluções de produtos em perfeitas condições e cujos produção e fornecimento tenham sido realizados em conformidade com a encomenda do cliente.

7. Reserva de propriedade

7.1 Os produtos fornecidos ao cliente, manter-se-ão como sendo propriedade da ALMÁCLA até ao pagamento integral do mesmo, ficando o cliente investido na posição de fiel depositário, sendo inteiramente responsável, enquanto tal, nos termos legais, pelo perecimento ou danos causados no material.

7.2 Em caso de incumprimento no pagamento, a ALMÁCLA reserva-se ao direito de proceder ao levantamento do material, enquanto proprietária do mesmo, no local onde este se encontrar.

8. Dados pessoais

8.1 Nos termos do estipulado no nº1. al. a) do Regulamento EU 2016/679 do Parlamento Europeu e do Conselho, de 27 de Abril de 2016, o cliente, ao fornecer os dados pessoais para encomenda, faturação e consulta comercial, presta o seu consentimento para o tratamento daqueles dados para fins de registo de clientes, encomenda, produção, envio, faturação e ainda, para efeitos estatísticos e comerciais da ALMÁCLA.

8.2 Os dados pessoais fornecidos são confidenciais, comprometendo-se a ALMÁCLA a adotar toda e qualquer medida para proteger os legítimos interesses do titular dos dados.

8.3 O cliente, nos termos do disposto no nº3 do artigo 7º, daquele regulamento, temo o direito de retirar o seu consentimento a qualquer momento, não comprometendo a licitude do tratamento efetuado com base no consentimento previamente dado.



Rua do Carrascal, 24
2135-090 Samora Correia, Portugal
+351 263505 246 | geral@almacla.pt

www.almacla.pt